

BAREME ET TEMPS CONSEILLE

Lecture du sujet : 15 minutes

Partie 1 : 5 points 10 minutes

Partie 2 : 10 points 20 minutes

Partie 3 : 10 points 20 minutes

Partie 4 : 30 points 70 minutes

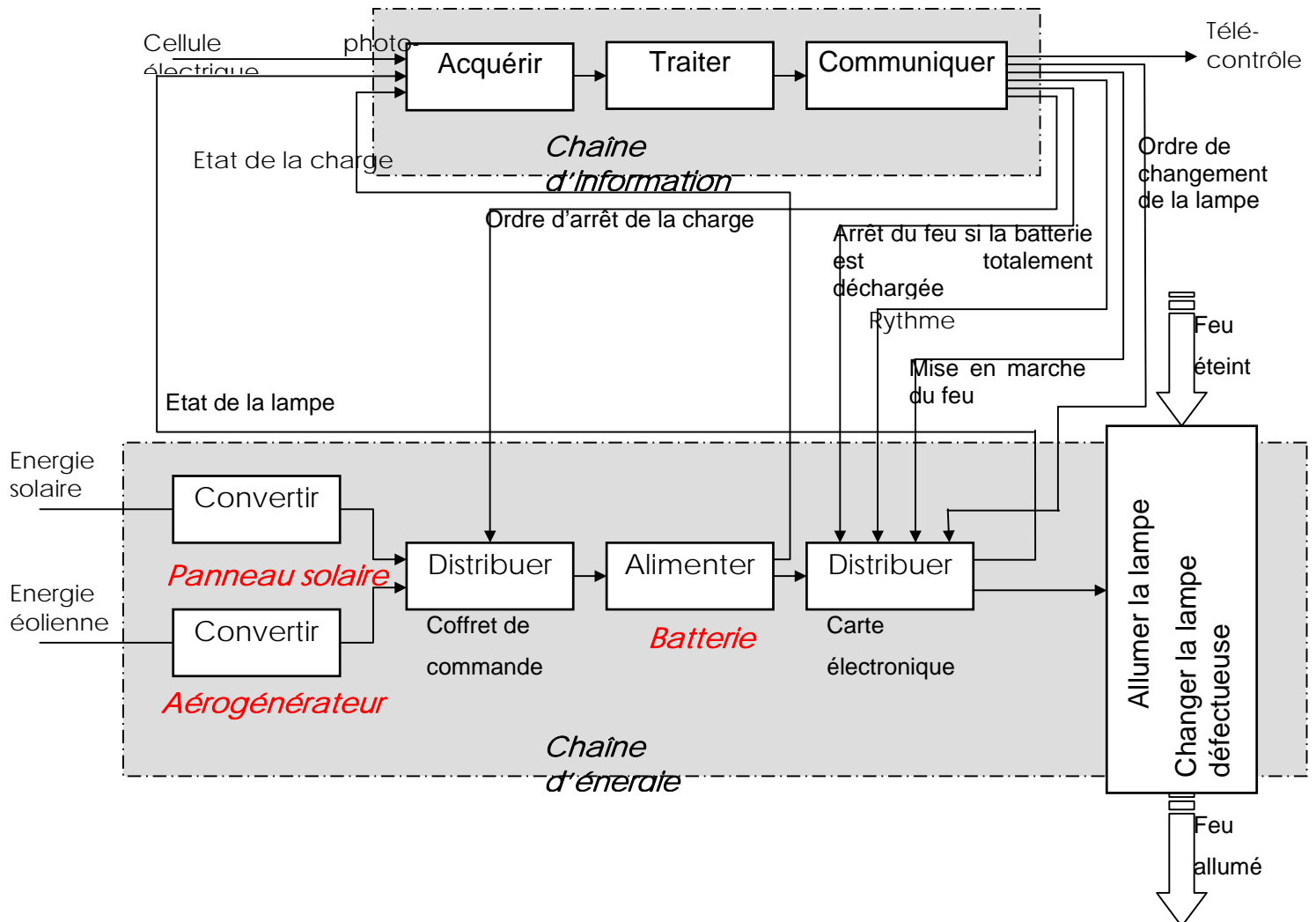
Partie 5 : 30 points 70 minutes

Partie 6 : 15 points 35 minutes

Corrigé

Question 1-1 : Analyse de la chaîne fonctionnelle

1.1.1. Noms des constituants des fonctions **Convertir** et **Alimenter**:



1.1.2. Principales informations de sécurité relatives à l'état du feu transmises à terre :

Les principales informations de sécurité transmises à terre sont :

- ❑ les informations sur le changement d'une lampe (ou 6eme lampe en service)
- ❑ l'état de décharge de la batterie (ou batterie basse)

Question 2-1 : Calcul de la quantité d'électricité quotidienne consommée par le feu

2.1.1. Courant max. dans la lampe I_{max} :

La lampe utilisée a une puissance de 90 W. Sa tension de fonctionnement est de 24 V.

$$P = U \times I \Rightarrow I = \frac{P}{U} = \frac{90}{24}$$

$$**I_{max} = 3,75 A**$$

2.1.2. Courant moyen I_{moy} pendant un cycle :

Pendant une période T de 6 secondes, le feu est éclairé 4 secondes.

$$I = \frac{4 \times 3,75}{6}$$

$$**I_{moy} = 2,5 A**$$

2.1.3. Quantité d'électricité Q_d consommée par le feu en une nuit :

La nuit dure 15 heures.

$$Q = I \times t \Rightarrow Q_d = 2,5 \times 15$$

$$**Q_d = 37,5 Ah**$$

Question 2-2 : Détermination de la capacité de stockage de la batterie

2.2.1. Capacité de la batterie avec un courant de décharge de 1,56A :

La capacité C est égale à 390 Ah au moins

2.2.2. Nombre de jours consécutifs de fonctionnement :

2 méthodes de résolution possibles :

1) $C = I \times T \Rightarrow T = \frac{C}{I} = \frac{390}{1,56}$ **$T_a = 250 h = 10,4$ jours**

2) $Q_d = 37,5 \text{ Ah par jour} \Rightarrow T = \frac{C}{Q_d} = \frac{390}{37,5} = 10,4 \text{ jours}$

2.2.3. La batterie est-elle correctement dimensionnée (justifier la réponse) ?

Oui, car elle permet au feu de fonctionner plus de 10 jours sans recharge (comme précisé dans la présentation.)

Question 3-1 : Calcul de la quantité d'électricité quotidienne produite par le panneau solaire

3.1.1. Irradiation R_a moyenne reçue quotidiennement par le panneau solaire :

$$R_a = 5,2 \text{ kWh environ} \quad (\text{entre } 5 \text{ et } 5,2)$$

3.1.2. Nombre d'heures T_e d'exposition du panneau à éclairage énergétique équivalent à 1 kW/m^2

L'irradiation solaire reçue par le panneau vaut $5,2 \text{ kWh/m}^2$, ce qui équivaut à une exposition du panneau à un éclairage énergétique de 1 kW/m^2 pendant 5,2 heures. (Le courant produit par le panneau est proportionnel au rayonnement.) : $T_e = 5,2$ heures

3.1.3. Courant I_p fourni par le panneau exposé à un éclairage énergétique de 1 kW/m^2 :

$$I_p = 3,8 \text{ A environ}$$

3.1.4. Quantité d'électricité Q_p produite par le panneau solaire en un jour :

$$Q_p = I_{\text{typ}} \times t \Rightarrow Q_p = 3,8 \times 5,2$$

$$Q_p = 19,8 \text{ Ah}$$

Question 3-2 : Calcul de la quantité d'électricité quotidienne à fournir à la batterie pour assurer sa recharge

3.2.1. Quantité d'électricité Q_c à fournir à la batterie pour assurer sa recharge complète :

$$Q_d = 23 \text{ Ah}; \quad Q_c = \frac{Q_d}{\eta b} = \frac{23}{0,85}$$

$$Q_c = 27 \text{ Ah}$$

3.2.2. Le panneau solaire peut-il assurer seul la recharge de la batterie (justifier la réponse) ?

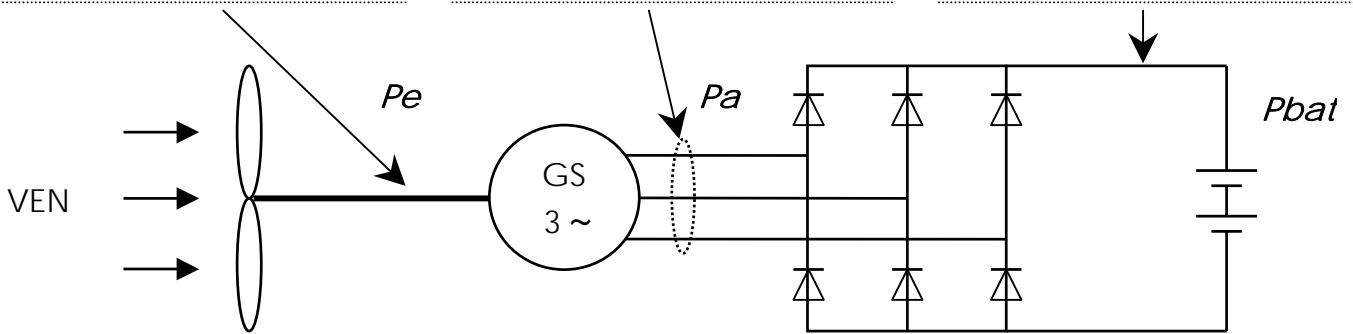
Non, car la quantité d'électricité produite par le panneau solaire est inférieure à celle nécessaire (19,8 Ah pour 27 Ah pour une recharge complète.)

Question 4-1 : Analyse fonctionnelle de la chaîne de conversion de l'énergie

Energie mécanique
électrique

Energie électrique

Energie



Question 4-2 : Calcul du temps nécessaire à la recharge de la batterie par l'aérogénérateur seul

4.2.1. Puissance P_{bat} fournie à la batterie :

$$\eta_r = 0,95 = \frac{P_{bat}}{P_a} \Rightarrow P_{bat} = P_a \times \eta_r = 150 \times 0,95$$

$$**P_{bat} = 142,5 W**$$

4.2.2. Courant de charge I_{bat} fourni à la batterie :

$$P_{bat} = U_{bat} \times I_{bat} \Rightarrow I_{bat} = \frac{P_{bat}}{U_{bat}} = \frac{142,5}{24}$$

$$**I_{bat} = 5,9 A**$$

4.2.3. Nombre d'heures de vent nécessaires à la recharge de la batterie :

$$Q_d = 37 \text{ Ah}; \quad Q_c = \frac{Q_d}{\eta_b} = \frac{37}{0,85} = 43,5 \text{ Ah} \quad T = \frac{Q_c}{I_{bat}} = \frac{43,5}{5,9}$$

$$**T_e = 7,4 \text{ heures}**$$

Question 4-3 : Dimensionnement du disque éolien de l'aérogénérateur

4.3.1 Calcul de la puissance mécanique P_e fournie par l'hélice pour la vitesse nominale V_n :

$$\eta_a = 0,9 = \frac{P_a}{P_e} \Rightarrow P_e = \frac{P_a}{\eta_a} = \frac{150}{0,9}$$

$$**P_e = 166,67 W**$$

4.3.2. Surface S du disque éolien :

$$V_n = 7 \text{ m/s}$$

$$C_p = 0,25 \text{ pour } V_n \Rightarrow S = \frac{P_e \times 2}{\rho \times C_p \times V^3} = \frac{2 \times 166,67}{1,225 \times 0,25 \times 7^3}$$

$$**S = 3,17 \text{ m}^2**$$

4.3.3. Calculer le diamètre D du disque éolien de l'aérogénérateur.

$$S = \pi \times R^2 \Rightarrow R = \sqrt{\frac{S}{\pi}} = \sqrt{\frac{3,17}{\pi}} = 1,005$$

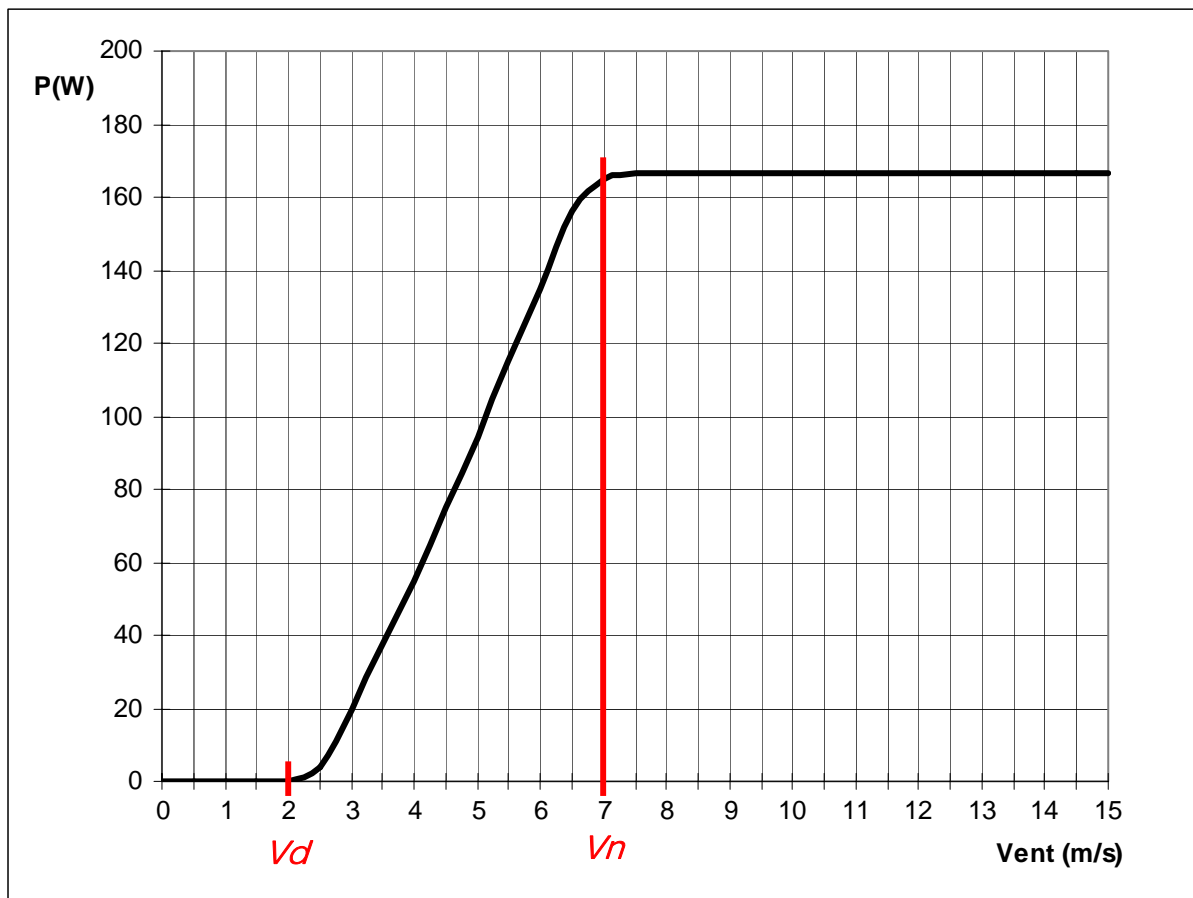
$$**D = 2 \text{ m}**$$

Question 4-4 : Caractéristique de puissance

4.4.1. Puissance mécanique P_e disponible

Vitesse du vent (m/s)	2	3	5	7	9	11	15
Coefficient de puissance C_p	0,1	0,38	0,39	0,251	0,12	0,065	0,02
Puissance mécanique P_e	0,25	20	94	165	166,67	166,67	166,67

4.4.2. Courbe de puissance $P_e = f(V)$



4.4.4. Allure générale de la courbe :

Pour des vitesses de vent supérieures à V_n , on remarque que la puissance mécanique P_e est constante.

Cela est dû au fait que plus la vitesse du vent augmente, plus le coefficient de puissance C_p diminue.

Ces deux variations font que la valeur de la puissance ne varie plus passée la vitesse V_n .

Question 4.5 : Vitesse périphérique critique des pales

4.5.1. Vitesse linéaire V_p de l'extrémité d'une pale

On connaît la relation $V_p = \omega \times R$.

$$N = 525 \text{ tr/min} \Rightarrow \omega = \frac{2\pi \times N}{60} = 54,978 \text{ rd/s} \Rightarrow V_p = 54,978 \text{ m/s puisque } R = 1 \text{ m}$$

$$\Rightarrow V_p = 54,978 \times 3,6 \text{ Km/h}$$

$$\mathbf{V_p = 198 \text{ Km/h}}$$

4.5.2. Vérification de la « survitesse »

On constate que la vitesse d'un point situé à la périphérie d'une pale ne dépasse pas la valeur critique de 250 Km/h.

On peut donc affirmer que l'extrémité de la pale n'est pas en « survitesse ».

Question 4.6 : Exploitation des résultats

Grâce à l'étude mécanique précédente, on peut effectuer deux constats :

- Comme la puissance mécanique stagne à 166,67 W pour toute vitesse de vent supérieure à V_n , on peut affirmer qu'il est inutile, voire dangereux pour l'intégrité du système de laisser le rotor tourner plus vite.*
- Si le rotor se met à tourner plus vite sous l'effet du vent, l'extrémité des pales va se trouver en « survitesse ».*

Pour éviter de se trouver dans un domaine de fonctionnement qui pourrait être dangereux pour le mécanisme, le constructeur n'a pas d'autre choix que de limiter la vitesse de rotation du rotor.

Il est donc amené à concevoir un système de régulation de cette vitesse de rotation. Son choix s'est porté sur un mécanisme de régulation mécanique.

Question 5.1 : Calcul des efforts centrifuges appliqués aux masses M

5.1.1. Calcul de ω

La valeur de ω est la même que celle calculée précédemment.

$$\mathbf{\omega = 54,978 \text{ rd/s}}$$

5.1.2 Calcul de F_c

$R = 83,3 \text{ mm}$ (Voir schéma de la page 7/11 du questionnaire)

$$F_c = 1 \times 54,978^2 \times 0,0833$$

$$\mathbf{F_c = 251,78 \text{ N}}$$

Question 5.2 : Etude de l'équilibre du tirant 3

Bilan des actions mécaniques extérieures

<i>Fext</i>	<i>Point</i>	<i>Dir</i>	<i>Sens</i>	<i>Normes</i>
$\overrightarrow{A(5 \rightarrow 3)}$	<i>A</i>	?	?	Sans intérêt
$\overrightarrow{B(1 \rightarrow 3)}$	<i>B</i>	?	?	Sans intérêt

Conclusions

Le tirant 3 est un solide soumis à deux forces.

Celles-ci :

- Ont mêmes normes
- Ont même direction (AB)
- Sens opposés

Le principe fondamental de la statique nous donne :

$$\overrightarrow{A(5 \rightarrow 3)} + \overrightarrow{B(1 \rightarrow 3)} = \vec{0}$$

Question 5.3 : Etude de l'équilibre du solide S1

Bilan des actions mécaniques extérieures

<i>Fext</i>	<i>Point</i>	<i>Dir</i>	<i>Sens</i>	<i>Normes</i>
\vec{Fc}	<i>G₁</i>		↑	260 N
$\overrightarrow{B(3 \rightarrow S1)}$	<i>B</i>	AB	?	?
$\overrightarrow{C(4 \rightarrow S1)}$	<i>C</i>	?	?	?

Conclusions

S1 est en équilibre sous l'action de trois forces.

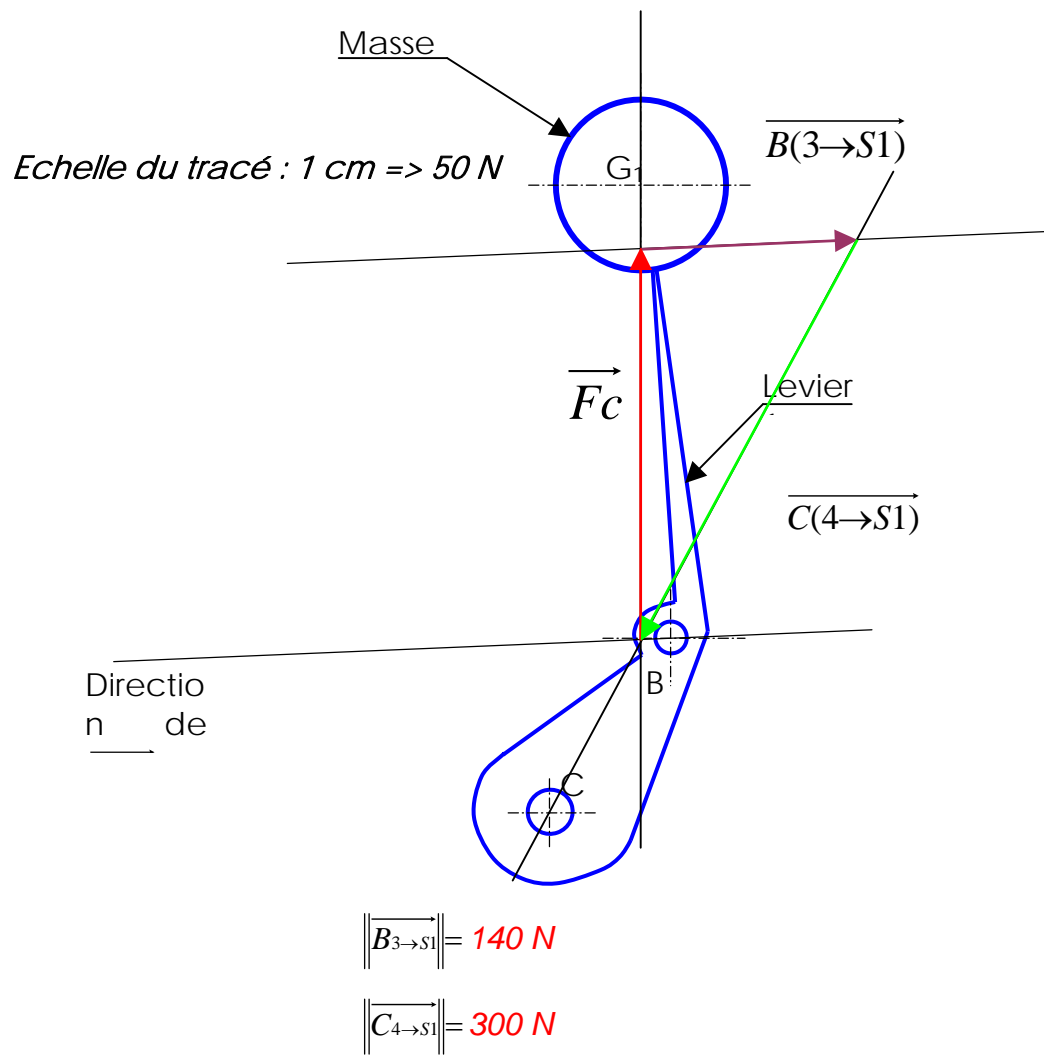
Celles-ci sont :

- Concourantes en un point I
- Coplanaires

Le principe fondamental de la statique nous donne :

$$\vec{Fc} + \overrightarrow{B(3 \rightarrow S1)} + \overrightarrow{C(4 \rightarrow S1)} = \vec{0}$$

5.3.2. Résolution graphique



Question 5.4 : Etude de l'équilibre du solide S_2

Bilan des actions mécaniques extérieures

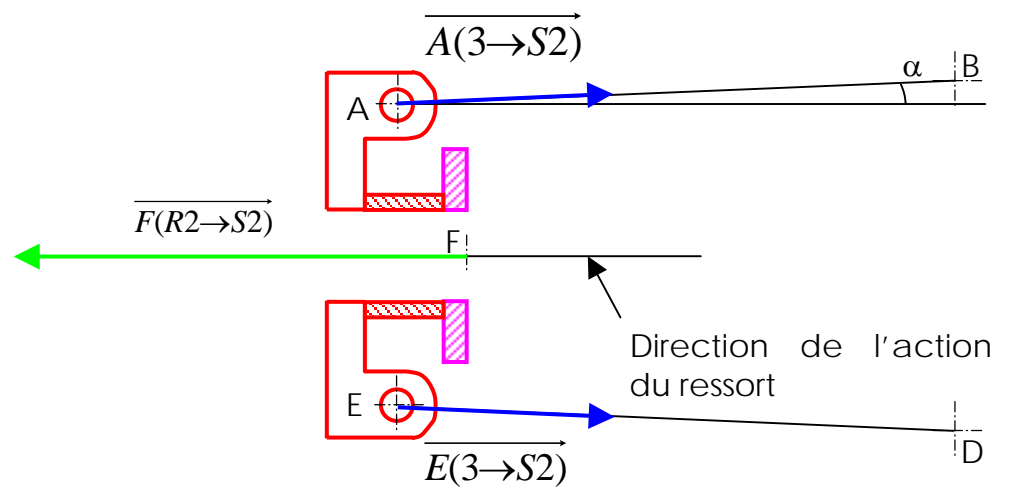
F_{ext}	Point	Dir	Sens	Normes
$\vec{A}(3 \rightarrow S2)$	A	AB		150 N
$\vec{E}(3 \rightarrow S2)$	E	ED		150 N
$\vec{F}(R2 \rightarrow S2)$	F	Horizontale		?

5.4.2. Résolution

$$\|\vec{A}(3 \rightarrow S2)\| = \|\vec{B}(3 \rightarrow S1)\|$$

$$\|\vec{F}(R2 \rightarrow S2)\| = 2 \times \|\vec{A}(3 \rightarrow S2)\| \times \cos \alpha$$

$$\|\vec{F}_{R2 \rightarrow S2}\| = 299,71 \text{ N}$$



$$\alpha = 2,5^\circ$$

Echelle du tracé : 1 cm \Rightarrow 50 N

Question 6-1 : Détection de la fin de décharge

6.1.1. Expression de V_e en fonction de V_{bat} et des résistances :

Par la formule du diviseur de tension,

$$V_e = \frac{V_{bat} \times R_2}{R_1 + R_2}$$

6.1.2. Calcul des valeurs des tensions V_2 et V_3 :

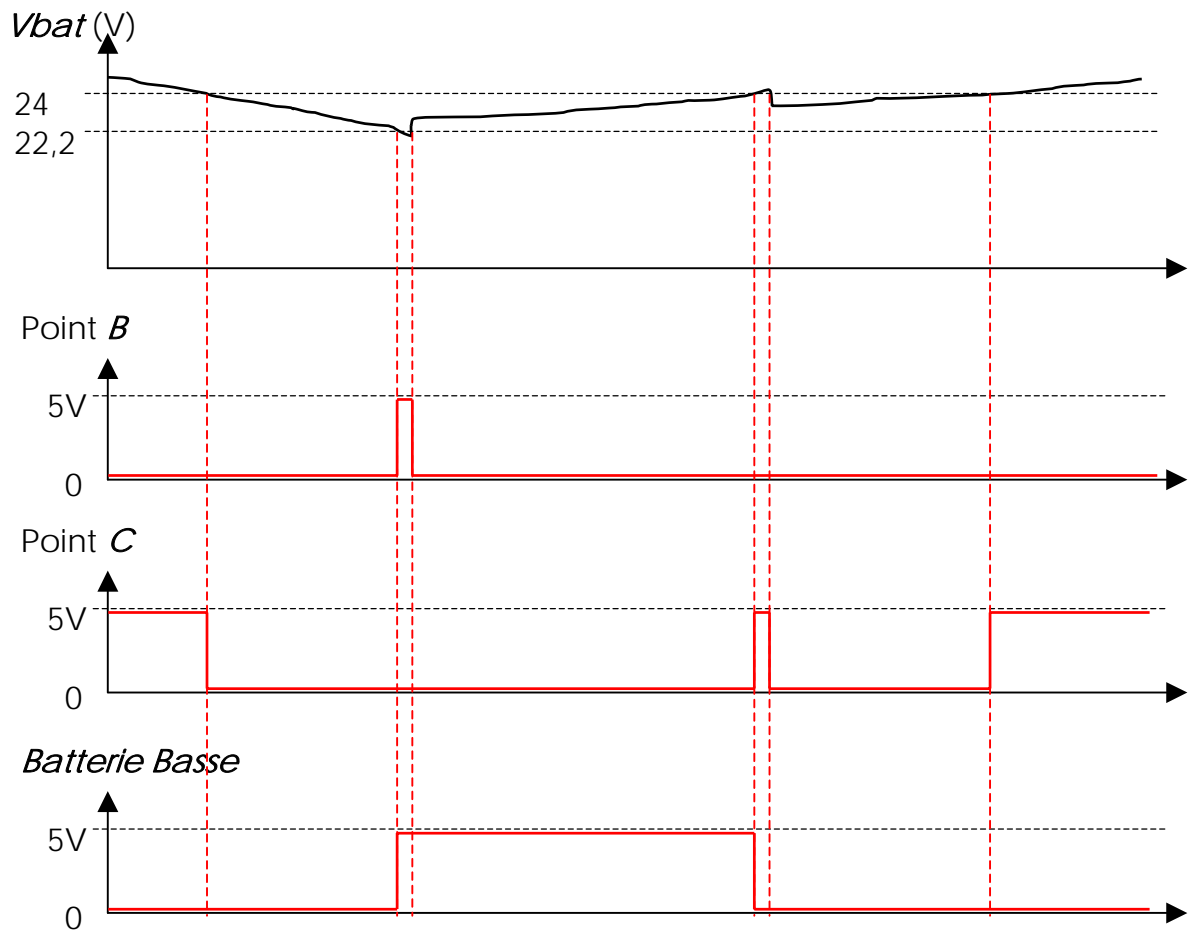
$$V_2 = \frac{22,2 \times 100}{100 + 680}$$

$$V_2 = 2,85 \text{ V}$$

$$V_3 = \frac{24 \times 100}{100 + 680}$$

$$V_3 = 3,08 \text{ V}$$

6.1.3. Chronogrammes à compléter :



Question 6-2 : Détection de la fin de charge

Les chronogrammes sont à compléter à la page suivante.

6.2.1. Calcul de la durée de l'impulsion **Ti** sur la **sortie 3** du NE555 :

$$T_i = 1,1 \times R \times C = 1,1 \times R_4 \times C_1 = 1,1 \times 1 \times 100$$

Ti = 110 secondes

6.2.2. à 6.2.7. Chronogrammes à compléter : Echelle de temps 1cm = 20s

